

Modulare Großküchengeräteserie 900XP Gasherd mit 6 Brennern (jeweils 10 kW) auf großem Gasofen (12 kW) mit 3-mm-Arbeitsplatte

Technisches Datenblatt

ARTIKEL # _____

MODELL # _____

NAME # _____

SIS # _____

AIA # _____


391466 (E9AAOABJMIE)

 Gasherd mit 6 Brennern
 (jeweils 10 kW) auf großem
 Gasofen (12 kW) mit 3-mm-
 Arbeitsplatte

Kurzbeschreibung

Artikel Nr.

Hocheffiziente externe Infrarot-Heizelemente (18 kW) mit innovativen Deflektoren, die an der Außenseite des Brunnens angebracht sind. Tiefgezogener V-förmiger Brunnen. Das Gerät ist mit einem programmierbaren elektronischen Bedienfeld ausgestattet. Automatisches Korbhebesystem mit automatischem Kochmodus. Das Gerät ist für ein fortschrittliches Filtersystem vorbereitet. Schmelzfunktion. Das Öl fließt durch einen Ablaufrohr in einen Behälter unter dem Brunnen; Edelstahlfilter im Lieferumfang enthalten.

Höhenverstellbare Füße aus Edelstahl. Außenverkleidungen aus Edelstahl. Arbeitsplatte aus Edelstahl 20/10. Rechtwinklige Seitenkanten verhindern Lücken und mögliche Schmutzeinschlüsse zwischen den Einheiten.

Hauptmerkmale

- Gerät zur Aufstellung auf 50 mm höhenverstellbare Edelstahlfüße. Einfache Installation an bodenfreien Systemen möglich.
- Die sechs 10 kW Hochleistungsbrenner gibt es in zwei Größen, um die Anforderungen anspruchsvollster Kunden zu erfüllen: -60 mm Brenner mit stufenloser Regelung von 1,5 bis 6 kW.-100 mm Brenner mit stufenloser Regelung von 2,2 kW bis 10 kW.
- Gasgeräte ausgerüstet für die Verwendung mit Erdgas oder LPG-Gas, Umbausets standardmäßig enthalten.
- Große Topfträger aus Gusseisen (Edelstahl als Option) mit langen Mittelstreben zum Einsatz von größten bis kleinsten Töpfen.
- Brenner mit optimierter Verbrennung.
- Zündsicherung bei jedem Brenner schützt vor dem Gasleck im Fall von unbeabsichtigtem Erlöschen der Flamme.
- Geschützte Zündflamme.
- Im Unterbau ein großer Standard-Gasbackofen mit Edelstahlbrennern und selbst stabilisierender Flamme unter der Bodenplatte. Ofen mit 3 Einschüben für GN 2/1 und gerillter Bodenplatte aus Gusseisen.
- Ofenthermostat von 120 °C bis 280 °C regelbar.
- 40 mm dicke Ofenfüße zur Wärmeisolation.
- Das besondere Design der Regelschalter schützt vor Wassereindringen.
- Schutzart IPX5

Konstruktion

- Das Gerät ist 930 mm tief als Arbeitsflächenvergrößerung.
- Außenverkleidung aus Edelstahl mit Scotch Brite Schliff.
- Gerät mit rechtwinkligen Seitenkanten für bündige Verbindung der Gerät nebeneinander ohne Ritzen und Schmutzecken.
- 3 mm dicke Deckplatte aus Edelstahl.

Serienmäßiges Zubehör

- 1 St. Verchromter Rost für großen PNC 206204 Bratofen

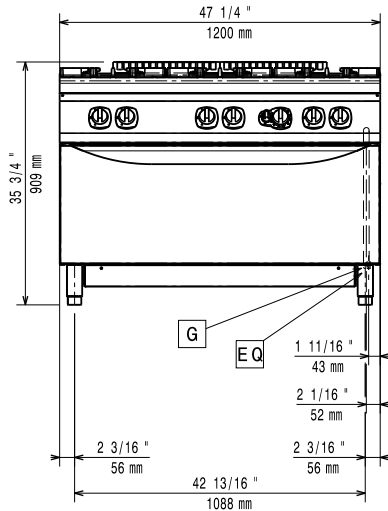
Optionales Zubehör

- Verbindungs-/Dichtungsmittel PNC 206086
- Rückstromverhinderer, 150 mm Ø PNC 206132
- Adapterring für PNC 206133
- Abgaskondensator, 150 mm Ø
- Satz mit 4 Rollen, 2 schwenkbar PNC 206135
- mit Bremse
- 1 Satz geflanschte Füße PNC 206136
- Front-Sockelblende, 1200 mm PNC 206151
- Front-Sockelblende, 1600 mm PNC 206152
- Glatte Kochplatte für einen PNC 206171
- Brenner - passt nur auf vordere Brenner

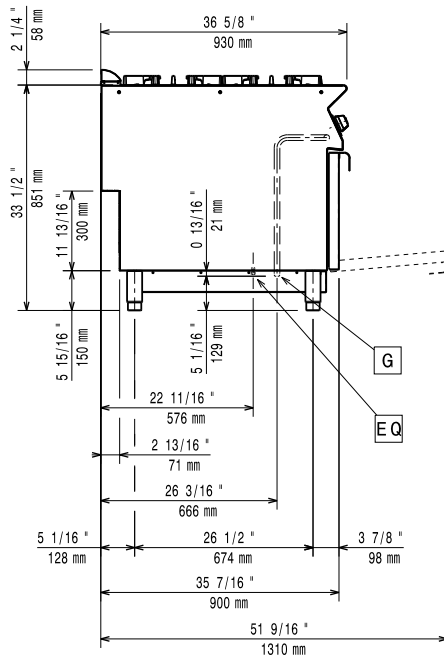
Genehmigung: _____

- Gerillte Kochplatte für einen Brenner - passt nur auf vordere Brenner PNC 206172
- Front-Fußblende, 1200 mm (nicht für Kühl-/Tiefkühl-Unterschrank) PNC 206178
- Front-Fußblende, 1600 mm (nicht für Kühl-/Tiefkühl-Unterschrank) PNC 206179
- 1 Paar seitliche Fußblenden, nicht für Kühl-/Tiefkühlunterschrank PNC 206180
- 2 Blenden für Servicekanal für einseitige Installation PNC 206181
- 2 Blenden für Servicekanal für Rücken-an-Rücken-Installation von Tischgeräten auf Unterbau PNC 206202
- Verchromter Rost für großen Bratofen PNC 206204
- 4 Füße für Sockelaufstellung (nicht für Serie 900 Stand-Grillgerät) PNC 206210
- Abgaskondensator für Vollmodul, 150 mm Ø PNC 206246
- Wasserstandsäule mit Schwenkarm (ohne Verbreiterung) PNC 206289
- Verbreiterung für Wasserstandsäule für Serie 900 PNC 206290
- Edelstahl-Topfträger für 2 Flammen PNC 206298
- Rückseitiger Abgaskamin, 1200 mm PNC 206306
- RÜCKS. HANDLAUF 1200 MM - MARINE PNC 206309
- Wokaufsatz für offene Gasbrenner (XP700-900) PNC 206363
- Unterkonstruktion für Fußmontage oder fahrbar 1200 mm (XP700-900) PNC 206368
- Unterkonstruktion für Fußmontage oder fahrbar 1600 mm (XP700-900) PNC 206369
- Unterkonstruktion für Fußmontage oder fahrbar 2000 mm (XP700-900) PNC 206370
- Rückwandverkleidung - 1200 mm (XP700-900) PNC 206376
- Umrüstsatz Gasdüsen (G150) für 900XP Gasherde auf Gasofen PNC 206385
- Netzgitter für Abzugskanal, 400 mm (700XP/900) PNC 206400
- Seitlicher Handlauf, rechts und links PNC 216044
- Front-Handlauf, 1200 mm PNC 216049
- Front-Handlauf, 1600 mm PNC 216050
- 2 Seitenblenden für freistehende Geräte PNC 216134
- Druckregler für Gasgeräte PNC 927225

Front

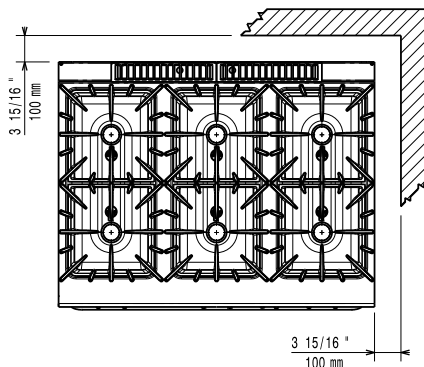


Seite



G = Gasanschluss

oben


Gas

Gasleistung:	72 kW
Standardgasart:	Erdgas
Gasart, Option:	Erdgas
Gaszufuhr:	1/2"

Schlüsselinformation

Ofen-Betriebstemperatur:	120 °C MIN; 280 °C MAX
Garraumlänge:	1000 mm
Garraumhöhe:	380 mm
Garraumabmessung (Tiefe):	700 mm
Außenabmessungen, Länge:	1200 mm
Außenabmessungen, Tiefe:	930 mm
Außenabmessungen, Höhe:	850 mm
Nettogewicht:	200 kg
Versandgewicht:	222 kg
Versandhöhe:	1080 mm
Versandlänge:	1020 mm
Versandtiefe:	1260 mm
Versandvolumen:	1.39 m ³

ISO 9001; ISO 14001 - ISO

9001; ISO 14001 kW

Leistung vordere Brenner 10 - 10 kW

Leistung hintere Brenner 10 - 0/10 - 0 kW

Leistung mittlere Brenner

Zertifizierungsgruppe N9CG

Abmessungen in mm hintere

Brenner Ø 100 Ø 100

Abmessungen in mm

vordere Brenner Ø 100 Ø 100

Abmessungen in mm mittlere

Brenner Ø 100 Ø 100

If appliance is set up or next to or against temperature

sensitive furniture or similar, a safety gap of approximately

150 mm should be maintained or some form of heat

insulation fitted.